

Бетононасос стационарно-прицепной МоАЗ-8901

Предназначен для приема свежеприготовленной бетонной смеси от специализированных бетонотранспортных средств, и подачи ее по бетоноводу к месту укладки в горизонтальном и вертикальном направлениях. Применяется при строительстве зданий и сооружений из монолитного бетона и железобетона.

Бетононасос рассчитан на работу со стрелой гидравлической раздаточно-распределительной СГРР-024.



Двигатель

Модель	ММЗ Д260.1S2
Дизельный, четырехтактный, с V-образным расположением цилиндров, с системой впрыска топлива, контролируемой электронным соленоидным клапаном, газотурбинным наддувом и промежуточным охлаждением наддувочного воздуха.	
Номинальная мощность при 2100 об/мин, кВт (л.с.)	115 (156)
Номинальная частота вращения, об/мин	2100
Система фильтрации топлива – фильтр-сепаратор.	
Система питания топливом – с фильтром-сепаратором предварительной очистки топлива со встроенным ручным насосом подкачки топлива.	
Топливный бак, л	180
Система выпуска отработавших газов – через модуль, состоящий из каталитического нейтрализатора и сажевого фильтра.	
Система охлаждения – жидкостная с принудительной циркуляцией охлаждающей жидкости.	
Полная масса насоса, кг	5100
Максимальная скорость буксировки, км/ч	15

Система подачи бетонной смеси

Теоретическая производительность, м ³ /час	90
Макс. теоретическое расстояние подачи, м	
по горизонтали	250
по вертикали	110
Диаметр подающих трубопроводов, мм	125
Подающий цилиндр	
диаметр, мм	200
ход поршня, мм	1600
Наибольшая крупность заполнения, мм	40
Подвижность перекачиваемой бетонной смеси (осадка станд. конуса), см	8-23
Загрузочный бункер, л	600
Бункер загрузочный:	
– с валом с лопатками для перемешивания бетонной смеси	
– с промывочным люком	
– с защитной решеткой	
– наличие функции обратного засасывания смеси.	

Рама

Сварная из листового проката низколегированной стали, продольные лонжероны соединены продольными поперечинами, четыре вертикальные стойки соединены двумя продольными балками, на стойках расположены четыре строповочных кронштейна.

Электрооборудование

Система проводки – однопроводная, постоянного тока.
Наличие контрольно-измерительных приборов.
Предусмотрена защита электроаппаратов.
Предусмотрена установка системы аварийного останова бетононасоса.
Номинальное напряжение, В

24

Гидравлическая система

Рабочее давление, МПа
Гидравлический бак, л
Марка масла гидравлического

16

210

A

Шины

Пневматические.
Обозначение
Внутреннее давление, МПа

355-65-15 МВЭ

по рекомендации изготовителя шин

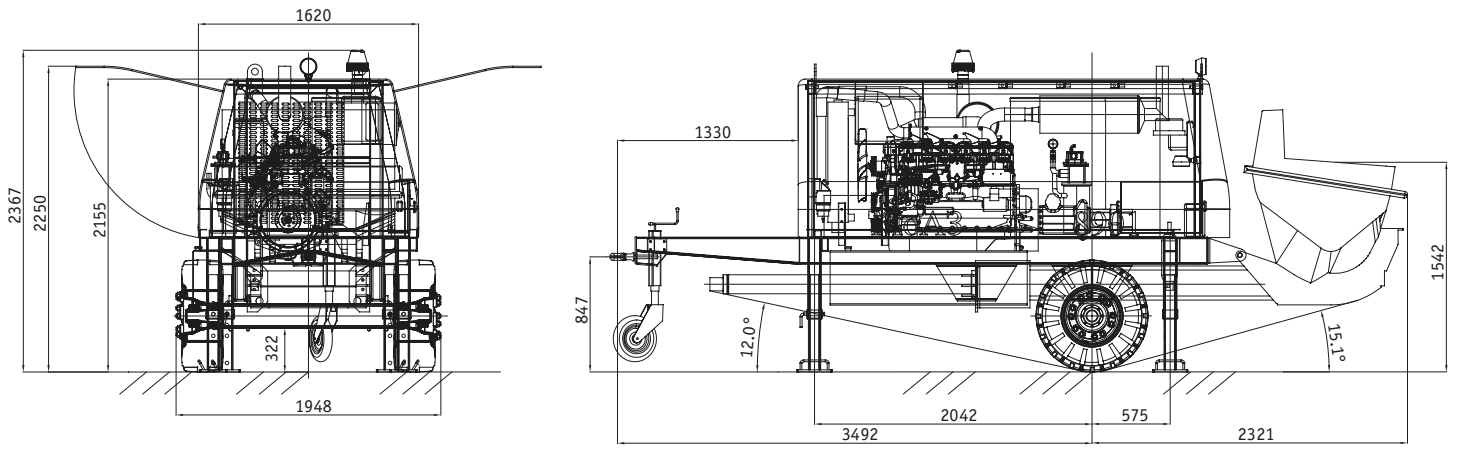
Система смазки

Централизованная, автоматическая, фирмы «Lincoln».

Система подачи воды

Шнековый вакуумный водяной насос с забором воды с помощью пожарных гидрантов и шлангов.

Габаритные размеры, мм



Габаритные размеры указаны для базовой комплектации машин.
Ввиду постоянного совершенствования техники представленные технические характеристики могут быть изменены без предварительного уведомления.