

Карьерный самосвал БЕЛАЗ-75139 грузоподъемностью 130-136 тонн

Предназначен для перевозки горной массы в сложных горнотехнических условиях глубоких карьеров, на открытых разработках месторождений полезных ископаемых по технологическим дорогам в различных климатических условиях эксплуатации (при температуре окружающего воздуха от -50 до +50 градусов).



Двигатель

Модель	CUMMINS KTA 50-C
Дизельный, четырехтактный, с V-образным расположением цилиндров, непосредственным впрыском топлива, газотурбинным наддувом, и промежуточным охлаждением наддувочного воздуха.	
Номинальная мощность при 1900 об/мин, кВт (л.с.)	1193 (1600)
Максимальный крутящий момент при 1500 об/мин, Н*м	6292
Количество цилиндров	16
Рабочий объем цилиндров, л	50,3
Диаметр цилиндра, мм	159
Ход поршня, мм	150
Удельный расход топлива при номинальной мощности, г/кВт*ч	208
Очистка воздуха – трехступенчатая с фильтрующими элементами сухого типа.	
Выпуск отработавших газов осуществляется через кузов.	
Система смазки – циркуляционная, под давлением, с «мокрым» поддоном.	
Система охлаждения – жидкостная, с принудительной циркуляцией, одноконтурная.	
Охлаждение масла – водомасляным теплообменником.	
Система предпускового подогрева – жидкостная.	
Система пуска – пневмостартерная.	
Напряжение в системе электрооборудования, В	24

Трансмиссия

Электропривод переменного тока с тяговым генератором, двумя тяговыми электродвигателями, редукторами электромотор-колес, аппаратами регулирования, микропроцессорной системой управления и приборами контроля.	
Редуктор мотор-колеса – двухступенчатый с прямозубыми шестернями.	
Максимальная скорость самосвала, км/ч	60
Передаточные число редуктора мотор-колеса	30,36

Тяговый генератор	ГСТ-800
Тяговый электродвигатель	ТАД-5

Подвеска

Зависимая для передних и задних колес, цилиндры пневмогидравлические (масло и азот) со встроенным гидравлическим амортизатором, по два на переднюю ось и задний мост.	
Ход поршня цилиндра, мм:	
- переднего	320
- заднего	190

Рулевое управление

Гидрообъемное	
Управляемые колеса – передние.	
Угол поворота управляемых колес, град.	42
Радиус поворота, м	13
Габаритный диаметр поворота, м	28
Соответствует требованиям стандарта ISO 5010.	

Гидравлическая система

Объединенная для опрокидывающего механизма кузова, рулевого управления и тормозной системы.	
Цилиндры подъема кузова – телескопические, трехступенчатые с одной ступенью двойного действия.	
Масляный насос – аксиально-поршневой переменной производительности.	
Время подъема кузова, с	20
Время опускания кузова, с	18
Максимальное давление в гидросистеме, МПа	18
Максимальная производительность насосов при 1900 об/мин., дм ³ /мин	474
Степень фильтрации, мкм	10

Кабина

Двухместная, двухдверная, с дополнительным сиденьем для пассажира, сиденье водителя – пневмоподдрессоренное, регулируемое. Соответствует требованиям стандартов (EN 474-1 и EN 474-6), устанавливающих уровни внутреннего шума, вибрации, концентрации вредных веществ и запыленности воздуха. Рабочее место водителя отвечает требованиям системы безопасности ROPS. Уровень звука в кабине не более 80 дБ(А).

Кузов

Ковшового типа, с системой безопасности FOPS, сварной, с защитным козырьком и обогревом отработавшими газами двигателя, оборудован устройством для механического стопорения в поднятом положении и камневыталкивателями.

Вместимость кузова, м³:

вровень с бортами	с «шапкой» 2:1
45,5	71,2
50,1	75,5
55,0	80,0
59,6	84,0
103,8	134,8

БЕЛАЗ
75139



Рама

Сварная, из высокопрочной низколегированной стали. Продольные лонжероны – коробчатого сечения, переменной высоты, соединены между собой поперечинами. В местах наибольшего нагружения применяются литые элементы.

WWW.BELAZ.BY

Тормозная система

Тормозная система – соответствует международным нормам и требованиям по безопасности СТБ ISO 3450 и оборудована рабочей, стояночной, вспомогательной и запасной тормозными системами.

Рабочая система:

Передних колес – сухие дисковые с автоматическим регулированием зазора;

Задних колес – сухие дисковые с автоматическим регулированием зазора. Диски установлены на валах тяговых электродвигателей.

Стояночная система:

Тормозные механизмы задних колес, постоянно-замкнутого типа. Привод – пружинный, управление гидравлическое.

Вспомогательная система:

Электродинамическое торможение тяговыми электродвигателями в генераторном режиме с принудительным охлаждением тормозных резисторов.

Запасная система:

Используются стояночный и исправный контур рабочих тормозов.

Тормозные резисторы УВТР 2x600

Рассеиваемая мощность, кВт 1200

Специальное оборудование

Система пожаротушения с дистанционным включением (стандарт)

ПЖД (стандарт. За исключением самосвала тропического исполнения)

Система видеобзора (стандарт)

Система автоматической централизованной смазки (стандарт)

Телеметрическая система контроля давления в шинах (стандарт)

Система контроля загрузки и топлива (стандарт)

Устройство сигнализации приближения к высоковольтной линии (стандарт)

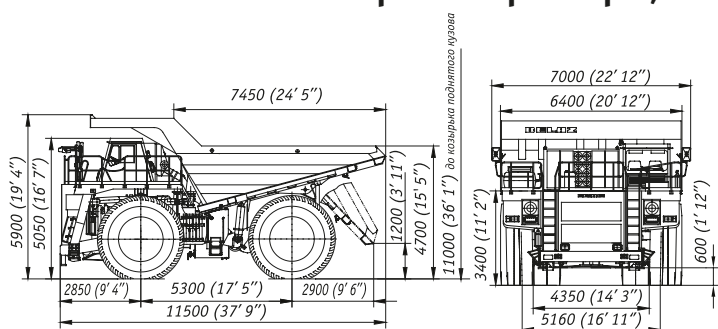
Отопительно-кондиционерный блок (стандарт)

Футеровка днища кузова (по заказу)

СКП-АМ (по заказу)

Камнеотбойники (по заказу)

Габаритные размеры, мм



Габаритные размеры указаны для базовой комплектации машин. Ввиду постоянного совершенствования техники представленные технические характеристики могут быть изменены без предварительного уведомления.

Масса

Наибольшая масса груза (грузоподъемность) самосвала укомплектованного шинами 33.00-51, кг	130000
укомплектованного шинами 33.00R51, кг	136000
Масса самосвала без груза, кг	108500
Полная масса, кг	238500-244500
Распределение массы самосвала по осям, %:	
без груза	с грузом
передняя 50,9	33,0
задняя 49,1	67,0

Заправочные емкости, л:

Топливный бак	1900
Система охлаждения двигателя	320
Система смазки двигателя	195
Гидравлическая система	510
Редукторы мотор-колес	92 (46x2)
Цилиндры подвески:	
передние	63,2 (31,6x2)
задние	58,2 (29,1x2)

Шины

Пневматические, безкамерные, рисунок протектора – карьерный.
Обозначение 33.00R51; 33.00-51; 36/90-51
Внутреннее давление, МПа порекомендации производителя шин
Обозначение обода 24.50-51/5.0

Тяговая и тормозная характеристики

