

# Колесный бульдозер БЕЛАЗ-78231

Колесный бульдозер с колесной формулой 4x4 предназначен для механизации земляных работ и разработки грунтов в карьерах, на крупных строительных объектах и других предприятиях.



## Двигатель

Модель	CUMMINS KTA19-C
Дизельный, четырехтактный, с рядным расположением цилиндров, газотурбинным наддувом и непосредственным впрыском топлива.	
Номинальная мощность при 2100 об/мин, кВт (л.с.)	360 (490)
Максимальный крутящий момент при 1500 об/мин, Н*м	2136
Количество цилиндров	6
Рабочий объем цилиндров, л	18,9
Диаметр цилиндра, мм	159
Ход поршня, мм	159
Удельный расход топлива при номинальной мощности, г/кВт*ч	219
Очистка воздуха – трехступенчатая с фильтрующими элементами сухого типа.	
Выпуск отработавших газов осуществляется через глушитель.	
Система смазки – смешанная, выполнена по принципу «мокрого» картера. Охлаждение масла – водомасляными теплообменниками.	
Система охлаждения – жидкостная, с принудительной циркуляцией.	
Система пуска – электростартерная.	
Напряжение в системе электрооборудования, В	24

## Трансмиссия

Гидромеханическая передача с одноступенчатым гидротрансформатором, с режимом гидромукты, согласующей передачи и коробкой передач с фрикционными муфтами.		
Максимальная скорость вперед (назад), км/ч	25 (32)	
Передаточные числа коробки передач		
передача	вперед	назад
1	6,070	3,840
2	3,440	2,270
3	1,670	1,055
4	0,946	0,625

## Подвеска

Переднего моста – жесткая, заднего – жесткая балансирная.

## Рулевое управление

Гидрообъемное, с усилителем потока и двумя цилиндрами двойного действия.  
Габаритный диаметр поворота, м 20  
Соответствует требованиям стандарта ISO 5010.

## Тормозная система

Тормозная система – соответствует международным нормам и требованиям по безопасности ISO 3450 и оборудована рабочей, стояночной, и запасной тормозными системами.

*Рабочая система:*

Тормозные механизмы – однодисковые, сухого трения.

Привод – гидравлический, с гидроаккумулятором.

*Стояночная система:*

Тормозной механизм барабанно-колодочного типа.

*Запасная система:*

Используется стояночная тормозная система и один из исправных контуров рабочей тормозной системы.

## Гидравлическая система

Объединенная для погрузочного оборудования, рулевого управления и тормозов.

Время рабочих операций, с:

подъем отвала на максимальную высоту	5
опускание отвала	4
наклон отвала вперед (назад)	4
наклон отвала поперечный	2

Давление в системе навесного оборудования, МПа 24

Давление в системе рулевого управления и тормозов, МПа 17,5

## Карданная передача

Два карданных вала и две карданные муфты открытого типа с шарнирами на игольчатых подшипниках и промежуточной опорой на которой установлен стояночный тормоз. Между передним карданным валом и двигателем установлена упругая муфта.

Пневматические  
Обозначение  
Внутреннее давление, МПа  
Обозначение обода

## Шины

35/65-33  
по рекомендации изготовителя шин  
28.00-33/3,5

## Рама

Две шарнирно-сочлененные полурамы из высокопрочной низколегированной стали, сварные.  
Угол складывания полурам, град

35

**БЕЛАЗ**  
**78231**



[WWW.BELAZ.BY](http://WWW.BELAZ.BY)

## Ведущий мост

Механический с одноступенчатой главной передачей с коническими шестернями с круговым зубом, дифференциалом с прямозубыми коническими шестернями и четырьмя сателлитами, планетарными колесными передачами с цилиндрическими прямозубыми шестернями.

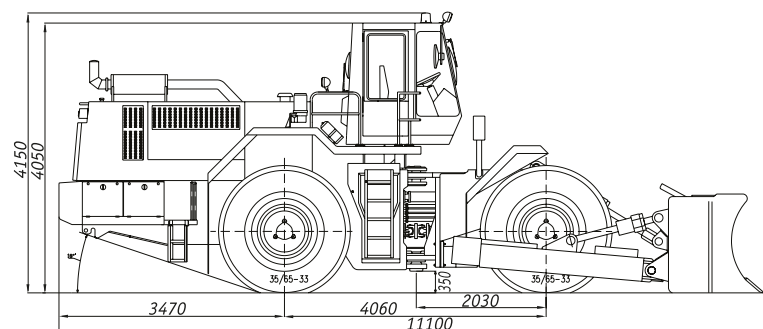
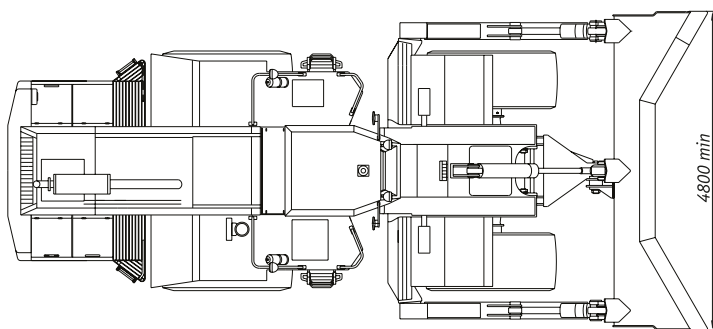
Передаточные числа:

главной передачи	3,727
колесной передачи	7,385
общее ведущего моста	27,524

## Кабина

Одноместная, с системами безопасности ROPS и FOPS, герметичная, термошумоизолированная, соответствует требованиям стандартов, устанавливающих уровни внутреннего шума, вибрации, концентрации вредных веществ и запыленности воздуха.

## Габаритные размеры, мм



Габаритные размеры указаны для базовой комплектации машин. Ввиду постоянного совершенствования техники представленные технические характеристики могут быть изменены без предварительного уведомления.

## Масса

Масса бульдозера эксплуатационная, кг  
Распределение эксплуатационной массы бульдозера по осям, кг:

передняя	22400
задняя	26100

48500

## Заправочные емкости, л:

Топливный бак	615
Система охлаждения двигателя	135
Система смазки двигателя	57
Гидромеханическая передача	90
Гидравлическая система	685
Ведущий мост	230 (115x2)

## Отвал

Угольный	тип „U”
Прямой	тип „S”
Универсальный	тип „SU”
Ширина режущей кромки, м	4,9
Высота отвала, м	1,6
Высота подъема отвала, м	1,5
Заглубление отвала, м	0,45
Наклон отвала продольный, град	22
Наклон отвала поперечный, град	9