

Карьерный самосвал БЕЛАЗ-75174 грузоподъемностью 160 тонн

Предназначен для перевозки горной массы в сложных горнотехнических условиях глубоких карьеров, на открытых разработках месторождений полезных ископаемых по технологическим дорогам в различных климатических условиях эксплуатации (при температуре окружающего воздуха от -50 до +50 градусов).



Двигатель

Модель	MTU DD 12V4000
Дизельный, четырехтактный, с V-образным расположением цилиндров, непосредственным впрыском топлива, газотурбинным наддувом, электронной системой управления DDEC и промежуточным охлаждением наддувочного воздуха. Соответствует требованиям по выбросу токсичных веществ Tier1.	
Номинальная мощность при 1900 об/мин, кВт (л.с.)	1398 (1875)
Максимальный крутящий момент при 1500 об/мин, Н*м	7610
Количество цилиндров	12
Рабочий объем цилиндров, л	48,8
Диаметр цилиндра, мм	165
Ход поршня, мм	190
Удельный расход топлива при номинальной мощности, г/кВт*ч	195
Очистка воздуха – трехступенчатая с фильтрующими элементами сухого типа. Выпуск отработавших газов осуществляется через кузов.	
Система смазки – циркуляционная, под давлением, с «мокрым» поддоном.	
Система охлаждения – жидкостная, с принудительной циркуляцией, одноконтурная.	
Охлаждение масла – водомасляным теплообменником.	
Система предпускового подогрева – жидкостная.	
Система пуска – пневмостартерная.	
Напряжение в системе электрооборудования, В	24

Трансмиссия

Электропривод переменного тока с тяговым генератором, двумя тяговыми электродвигателями, редукторами электромотор-колес, аппаратами регулирования, микропроцессорной системой управления и приборами контроля.

Редуктор мотор-колеса – двухрядный, планетарный, дифференциального типа.

Максимальная скорость самосвала, км/ч	60
Передаточные число редуктора мотор-колеса	30,54

Тяговый генератор	ГСТ 1600-8
Тяговый электродвигатель	ТАД-5

Подвеска

Зависимая для передних и задних колес, цилиндры пневмогидравлические (масло и азот) со встроенным гидравлическим амортизатором, по два на переднюю ось и задний мост.

Ход поршня цилиндра, мм:

- переднего	220
- заднего	190

Рулевое управление

Гидрообъемное

Управляемые колеса – передние.

Угол поворота управляемых колес, град.	42
Радиус поворота, м	14
Габаритный диаметр поворота, м	29

Соответствует требованиям стандарта ISO 5010.

Гидравлическая система

Объединенная для опрокидывающего механизма кузова, рулевого управления и тормозной системы.

Цилиндры подъема кузова – телескопические, трехступенчатые с одной ступенью двойного действия.

Масляный насос – двухсекционный аксиально-поршневой переменной производительности.

Время подъема кузова, с	20
Время опускания кузова, с	22
Максимальное давление в гидросистеме, МПа	18
Максимальная производительность насосов при 1900 об/мин., дм ³ /мин	698
Степень фильтрации, мкм	10

Кабина

Двухместная, двухдверная, с дополнительным сиденьем для пассажира, сиденье водителя – пневмоподдрессоренное, регулируемое. Соответствует требованиям стандартов (EN 474-1 и EN 474-6), устанавливающих уровни внутреннего шума, вибрации, концентрации вредных веществ и запыленности воздуха. Рабочее место водителя отвечает требованиям системы безопасности ROPS. Уровень звука в кабине не более 80 дБ(А).

Кузов

Ковшового типа, с системой безопасности FOPS, сварной, с защитным козырьком и обогревом отработавшими газами двигателя, оборудован устройством для механического стопорения в поднятом положении и камневыталкивателями.
 Вместимость кузова, м³:
 вровень с бортами 65,6
 с «шапкой» 96,5

Рама

Сварная, из высокопрочной низколегированной стали. Продольные лонжероны – корыччатого сечения, переменной высоты, соединены между собой поперечинами. В местах наибольшего нагружения применяются литые элементы.

БЕЛАЗ
75174



WWW.BELAZ.BY

Тормозная система

Тормозная система – соответствует международным нормам и требованиям по безопасности СТБ ISO 3450 и оборудована рабочей, стояночной, вспомогательной и запасной тормозными системами.

Рабочая система:

Передних колес – сухие дисковые с автоматическим регулированием зазора;

Задних колес – сухие дисковые с автоматическим регулированием зазора. Диски установлены на валах тяговых электродвигателей.

Стояночная система:

Тормозные механизмы задних колес, постоянно-замкнутого типа. Привод – пружинный, управление гидравлическое.

Вспомогательная система:

Электродинамическое торможение тяговыми электродвигателями в генераторном режиме с принудительным охлаждением тормозных резисторов.

Запасная система:

Используются стояночный и исправный контур рабочих тормозов.
 Тормозные резисторы УВТР 4х600
 Рассеиваемая мощность, кВт 2400

Специальное оборудование

Система пожаротушения с дистанционным включением (стандарт)
 ПЖД (стандарт. За исключением самосвалов тропического исполнения)

Система видеообзора (стандарт)

Система автоматической централизованной смазки (стандарт)

Телеметрическая система контроля давления в шинах (стандарт)

Система контроля загрузки и топлива (стандарт)

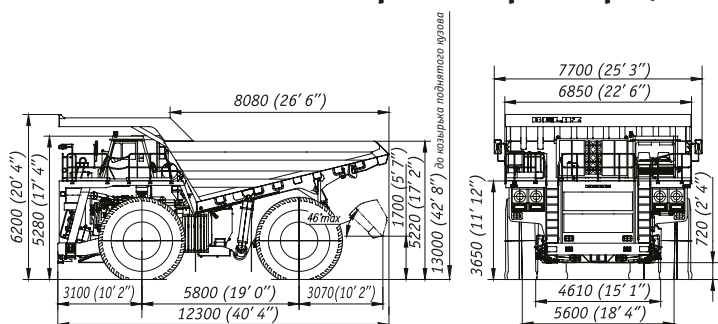
Устройство сигнализации приближения к высоковольтной линии (стандарт)

Отопительно-кондиционерный блок (стандарт)

Футеровка днища кузова (по заказу)

СКП-АМ (по заказу)

Габаритные размеры, мм



Габаритные размеры указаны для базовой комплектации машин. Ввиду постоянного совершенствования техники представленные технические характеристики могут быть изменены без предварительного уведомления.

Масса

Наибольшая масса груза (грузоподъемность) самосвала, кг	160000	
Масса самосвала без груза, кг	134000	
Полная масса, кг	294000	
Распределение массы самосвала по осям, %:	без груза	с грузом
передняя	50,9	33,0
задняя	49,1	67,0

Заправочные емкости, л:

Топливный бак	2300
Система охлаждения двигателя	540
Система смазки двигателя	245
Гидравлическая система	670
Редукторы мотор-колес	180 (90x2)
Цилиндры подвески:	
передние	58,2 (29,1x2)
задние	58,2 (29,1x2)

Шины

Пневматические, безкамерные, рисунок протектора – карьерный.
 Обозначение 36.00R51
 Внутреннее давление, МПа по рекомендации изготовителя шин
 Обозначение обода 26.00-51/5.0

Тяговая и тормозная характеристики

