

Карьерный самосвал БЕЛАЗ-75571 грузоподъемностью 90 тонн

Предназначен для перевозки горной массы в сложных горнотехнических условиях глубоких карьеров, на открытых разработках месторождений полезных ископаемых по технологическим дорогам в различных климатических условиях эксплуатации (при температуре окружающего воздуха от -50 до +50 градусов).



Двигатель

Модель	CUMMINS QST 30-C
Дизельный, четырехтактный, с V-образным расположением цилиндров, непосредственным впрыском топлива, газотурбинным наддувом и промежуточным охлаждением наддувочного воздуха. Соответствует требованиям по выбросу токсичных веществ Tier2.	
Номинальная мощность при 2100 об/мин, кВт (л.с.)	783 (1050)
Максимальный крутящий момент при 1300 об/мин, Н*м	4630
Количество цилиндров	12
Рабочий объем цилиндров, л	30
Диаметр цилиндра, мм	140
Ход поршня, мм	165
Удельный расход топлива при номинальной мощности, г/кВт*ч	204
Очистка воздуха – трехступенчатая с фильтрующими элементами сухого типа.	
Выпуск отработавших газов осуществляется через кузов. Система смазки – смешанная, выполнена по принципу «мокрого» картера.	
Охлаждение масла – водомасляным теплообменником.	
Система охлаждения – жидкостная, с принудительной циркуляцией, объединенная с системой охлаждения гидромеханической трансмиссии и многодисковыми маслом охлаждаемыми тормозами (ММОТ).	
Система пуска – электростартерная.	
Напряжение в системе электрооборудования, В	24

Трансмиссия

Гидромеханическая передача с блокируемым гидротрансформатором, планетарной коробкой передач, двумя редукторами привода насосов, системой автоматического управления и диагностирования с электрогидравлическими пропорциональными клапанами включения фрикционных муфт.

Максимальная скорость самосвала, км/ч	60	
Передаточные числа коробки передач:		
передача	вперед	назад
1	4,75	4,03
2	3,45	
3	2,58	
4	1,87	
5	1,38	
6	1,00	

Подвеска

Зависимая для передней оси и ведущего моста, с продольными рычагами, центральными шарнирами и поперечными штангами. Цилиндры пневмогидравлические (масло и азот) со встроенным гидравлическим амортизатором, по два на переднюю ось и задний мост.

Ход поршня цилиндра, мм:	
- переднего	260
- заднего	210

Рулевое управление

Соответствует требованиям стандарта ISO 5010.	
Угол поворота управляемых колес, град.	38
Радиус поворота, м	11
Габаритный диаметр поворота, м	24

Тормозная система

Тормозная система – соответствует международным нормам и требованиям по безопасности ISO 3450 и оборудована рабочей, стояночной, вспомогательной и запасной тормозными системами.

Рабочая система: тормозные механизмы – сухие, дисковые для передних и многодисковые маслоохлаждаемые для задних колес. Привод – гидравлический, отдельный для передних и задних колес.

Стояночная система: дисковый стояночный тормоз на валу главной передачи. Привод – пружинный, управление гидравлическое.

Вспомогательная система: используются ММОТ задних колес. Торможение в целях замедления осуществляется отдельной ножной педалью, привод гидравлический.

Запасная система: используются исправный контур рабочих тормозов совместно со стояночным тормозом.

Гидравлическая система

Объединенная для опрокидывающего механизма кузова, рулевого управления и тормозной системы.

Масляные насосы – шестеренные.	
Цилиндры подъема кузова – телескопические, трехступенчатые с одной ступенью двойного действия.	
Время подъема кузова, с	20
Время опускания кузова, с	19
Максимальное давление в гидросистеме, МПа	16,5
Максимальная производительность насосов при 2100 об/мин., дм ³ /мин	464

Кузов

Ковшового типа, с системой безопасности FOPS, сварной, с защитным козырьком и обогревом отработавшими газами двигателя, оборудован устройством для механического стопорения в поднятом положении, камнеотбойниками и камневывалкителями.

Вместимость кузова, м³:

вровень с бортами	с «шапкой» 2:1
37,7	53,3
44,5	60,0
75,0	93,0

БЕЛАЗ 75571



WWW.BELAZ.BY

Ведущий мост

Механический с одноступенчатой главной передачей с коническими шестернями с круговым зубом, дифференциалом с прямозубыми коническими шестернями и четырьмя сателлитами, планетарными колесными передачами с цилиндрическими прямозубыми шестернями.

Передаточные числа:

главной передачи	2,562
колесной передачи	7,440
общее ведущего моста	19,06

Карданная передача

Два карданных вала открытого типа с шарнирами на игольчатых подшипниках, соединяющие гидромеханическую передачу с двигателем и ведущим мостом. Между передним карданом и двигателем установлена упругая муфта. Имеется защитное ограждение переднего карданного вала.

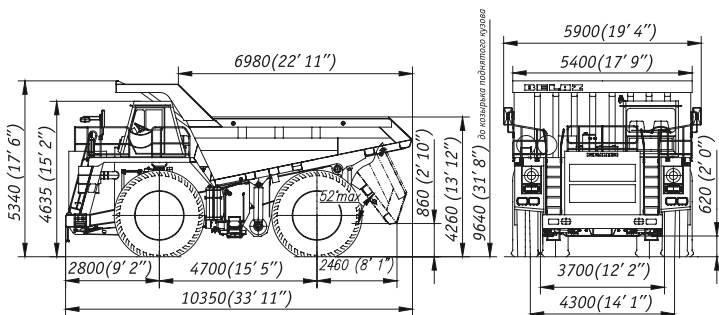
Кабина

Двухместная, двухдверная, с дополнительным сиденьем для пассажира, сиденье водителя – пневмоподдрессоренное, регулируемое. Соответствует требованиям стандартов (EN 474-1 и EN 474-6), устанавливающих уровни внутреннего шума, вибрации, концентрации вредных веществ и запыленности воздуха. Рабочее место водителя отвечает требованиям системы безопасности ROPS. Уровень звука в кабине не более 80 дБ(А).

Шины

Пневматические, безкамерные, рисунок протектора – карьерный.
 Обозначение 27.00R49; 31/90-49
 Внутреннее давление, МПа порекомендации производителя шин
 Обозначение обода 19.50-49/4.0

Габаритные размеры, мм



Габаритные размеры указаны для базовой комплектации машин. Ввиду постоянного совершенствования техники представленные технические характеристики могут быть изменены без предварительного уведомления.

Рама

Сварная, из высокопрочной низколегированной стали. Продольные лонжероны – коробчатого сечения, переменной высоты, соединены между собой поперечинами. В местах наибольшего нагружения применяются литые элементы.

Масса

Наибольшая масса груза (грузоподъемность), кг	90000	
Масса самосвала без груза, кг	74000	
Полная масса, кг	164000	
Распределение массы самосвала по осям, %:		
без груза	с грузом	
передняя	50,9	33,0
задняя	49,1	67,0

Заправочные емкости, л:

Топливный бак	1400
Система охлаждения двигателя	380
Система смазки двигателя	140
Коробка передач	90
Гидравлическая система	405
Главная передача	175
Колесные передачи	152 (76x2)
Цилиндры подвески:	
передние	31,4 (15,7x2)
задние	58,0 (29,0x2)

Специальное оборудование

Система пожаротушения с дистанционным включением (стандарт)
 ПЖД (стандарт. За исключением самосвалов тропического исполнения)
 Система видеозаписи (стандарт)
 Система автоматической централизованной смазки (стандарт)
 Телеметрическая система контроля давления в шинах (стандарт)
 Система контроля загрузки и топлива (стандарт)
 УСПВЛ (стандарт)
 Отопительно-кондиционерный блок (стандарт)
 Футеровка днища кузова (по заказу)

Тяговая и тормозная характеристики

