

Карьерный самосвал БЕЛАЗ-7540А грузоподъемностью 30 тонн

Предназначен для перевозки горной массы в сложных горнотехнических условиях глубоких карьеров, на открытых разработках месторождений полезных ископаемых по технологическим дорогам в различных климатических условиях эксплуатации (при температуре окружающего воздуха от -50 до +50 градусов).



Двигатель

Номинальная мощность при 2100 об/мин, кВт (л.с.)	309 (420)
Максимальный крутящий момент при 1600 об/мин, Н*м	1491
Количество цилиндров	12
Рабочий объем цилиндров, л	22,3
Диаметр цилиндра, мм	130
Ход поршня, мм	140
Удельный расход топлива при номинальной мощности, г/кВт*ч	228
Очистка воздуха – двухступенчатая с фильтрующими элементами сухого типа.	
Выпуск отработавших газов осуществляется через кузов.	
Система смазки – смешанная, выполнена по принципу «мокрого» картера. Охлаждение масла – масляным радиатором.	
Система охлаждения – жидкостная, с принудительной циркуляцией.	
Система пуска – электростартерная.	
Напряжение в системе электрооборудования, В	24

Трансмиссия

Гидромеханическая передача с трехвальным согласующим редуктором, комплексным одноступенчатым блокируемым гидротрансформатором, вальной коробкой передач с фрикционными муфтами, гидродинамическим тормозом-замедлителем, электрогидравлическим управлением переключения передач.

Максимальная скорость самосвала, км/ч	50	
Передаточные числа: согласующего редуктора	1,0	
коробки передач		
передача	вперед	назад
1	3,84	6,07
2	2,27	1,67
3	1,50	
4	1,05	
5	0,62	

Подвеска

Зависимая для передней оси и ведущего моста, с продольными и поперечной штангами. Цилиндры пневмогидравлические (масло и азот) со встроенным гидравлическим амортизатором, по два на переднюю ось и задний мост.

Ход поршня цилиндра, мм:

- переднего	200
- заднего	265

Рулевое управление

Соответствует требованиям стандарта ISO 5010.

Угол поворота управляемых колес, град.	35
Радиус поворота, м	8,7
Габаритный диаметр поворота, м	20

Тормозная система

Тормозная система – соответствует международным нормам и требованиям по безопасности ISO 3450 и оборудована рабочей, стояночной, вспомогательной и запасной тормозными системами.

Рабочая система: тормозные механизмы – колодочные, барабанного типа для передних и задних колес. Привод – пневматический, отдельный для передних и задних колес.

Стояночная система: тормозной механизм колодочный, постоянно-замкнутого типа на ведущем валу главной передачи. Привод – пружинный, управление пневматическое.

Вспомогательная система: гидродинамический тормоз-замедлитель, на ведущем валу коробки передач, управление – электрическое.

Запасная система: используются стояночный и исправный контуры рабочих тормозов.

Гидравлическая система

Объединенная для опрокидывающего механизма кузова и рулевого управления.

Масляные насосы – шестеренные.

Цилиндры подъема кузова – телескопические, трехступенчатые с одной ступенью двойного действия.

Время подъема кузова, с	16
Время опускания кузова, с	20
Максимальное давление в гидросистеме, МПа	13,5
Максимальная производительность насосов при 2100 об/мин., дм ³ /мин	174
Степень фильтрации, мкм	10

Кузов

Ковшового типа, с системой безопасности FOPS и ROPS, сварной, с защитным козырьком и обогревом отработавшими газами двигателя, оборудован устройством для механического стопорения в поднятом положении, камнеотбойниками и камневыталькивателями.

Вместимость кузова, м³:

вровень с бортами	с «шапкой» 2:1
15,1	19,2
17,8	21,7

Рама

Сварная, из высокопрочной низколегированной стали. Продольные лонжероны – коробчатого сечения, переменной высоты, соединены между собой поперечинами.

БЕЛАЗ 7540А



WWW.BELAZ.BY

Ведущий мост

Механический, с одноступенчатой главной передачей с коническими шестернями с круговым зубом, дифференциалом с прямозубыми коническими шестернями и четырьмя сателлитами, планетарными колесными передачами с цилиндрическими прямозубыми шестернями.

Передаточные числа:

главной передачи	3,167
колесной передачи	5,100
общее ведущего моста	16,150

Карданная передача

Два карданных вала открытого типа с шарнирами на игольчатых подшипниках, соединяющие гидромеханическую передачу с двигателем и ведущим мостом. Между передним карданным валом и двигателем установлена упругая муфта.

Кабина

Одноместная, с дополнительным боковым сиденьем, сиденье водителя – пневмоподдресоренное, регулируемое. Соответствует требованиям стандартов (EN 474-1 и EN 474-6), устанавливающих уровни внутреннего шума, вибрации, концентрации вредных веществ и запыленности воздуха.

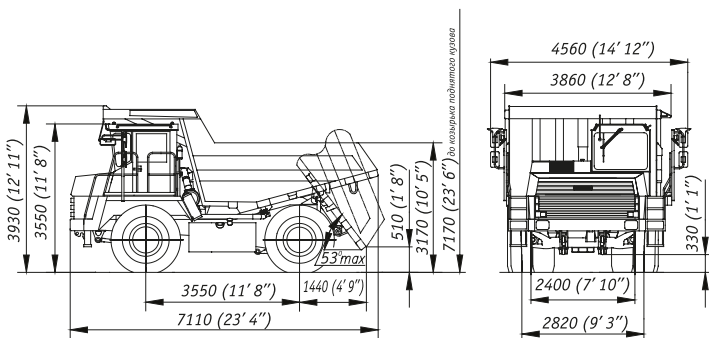
Уровень звука в кабине не более 80 дБ(А).

Шины

Пневматические, рисунок протектора – карьерный.

Обозначение	18.00R25; 18.00-25 HC 32 (E-3)
Внутреннее давление, МПа	по рекомендации производителя шин
Обозначение обода	13.00-25/2.5

Габаритные размеры, мм



Габаритные размеры указаны для базовой комплектации машин. Ввиду постоянного совершенствования техники представленные технические характеристики могут быть изменены без предварительного уведомления.

Масса

Наибольшая масса груза (грузоподъемность), кг	30000
Масса самосвала без груза, кг	22600
Полная масса, кг	52600
Распределение массы самосвала по осям, %:	
без груза	
передняя	48,5
задняя	51,5
с грузом	
передняя	33,0
задняя	67,0

Заправочные емкости, л:

Топливный бак	420
Система охлаждения двигателя	80
Система смазки двигателя	54
Гидромеханическая передача	70
Гидравлическая система	115
Главная передача	22
Колесные передачи	22 (11x2)
Цилиндры подвески:	
передние	9,0 (4,5x2)
задние	9,0 (4,5x2)

Специальное оборудование

- Система пожаротушения с дистанционным включением (стандарт)
- ПЖД (стандарт. За исключением самосвалов тропического исполнения)
- УСПВЛ (стандарт)
- Система автоматической централизованной смазки (стандарт)
- Кондиционер (по заказу)
- Дополнительный отопитель кабины (по заказу)
- Электрообогреваемые зеркала (по заказу)
- Автономный отопитель (по заказу)

Тяговая и тормозная характеристики

