

# Карьерный самосвал БЕЛАЗ-7540Е грузоподъемностью 30 тонн

Предназначен для перевозки горной массы в сложных горнотехнических условиях глубоких карьеров, на открытых разработках месторождений полезных ископаемых по технологическим дорогам в различных климатических условиях эксплуатации (при температуре окружающего воздуха от -50 до +50 градусов).



## Двигатель

Номинальная мощность при 2100 об/мин, кВт (л.с.)	265 (360)
Максимальный крутящий момент при 1600 об/мин, Н*м	1275
Количество цилиндров	12
Рабочий объем цилиндров, л	22,3
Диаметр цилиндра, мм	130
Ход поршня, мм	140
Удельный расход топлива при номинальной мощности, г/кВт*ч	230
Очистка воздуха – двухступенчатая с фильтрующими элементами сухого типа.	
Выпуск отработавших газов осуществляется через кузов.	
Система смазки – смешанная, выполнена по принципу «мокрого» картера. Охлаждение масла – масляным радиатором.	
Система охлаждения – жидкостная, с принудительной циркуляцией.	
Система пуска – электростартерная.	
Напряжение в системе электрооборудования, В	24

## Трансмиссия

Гидромеханическая передача с согласующим редуктором, комплексным одноступенчатым гидротрансформатором, вальной коробкой передач с фрикционными муфтами, гидродинамическим тормозом-замедлителем, системой автоматического и командного управления.

Максимальная скорость самосвала, км/ч	50	
Передаточные числа: согласующего редуктора	1,0	
коробки передач		
передача	вперед	назад
1	2,46	1,60
2	1,43	
3	0,70	

## Подвеска

Зависимая для передней оси и ведущего моста, с продольными и поперечной штангами. Цилиндры пневмогидравлические (масло и азот) со встроенным гидравлическим амортизатором, по два на переднюю ось и задний мост. Ход поршня цилиндра, мм:

- переднего	200
- заднего	265

## Рулевое управление

Соответствует требованиям стандарта ISO 5010.

Угол поворота управляемых колес, град.	35
Радиус поворота, м	8,7
Габаритный диаметр поворота, м	20

## Тормозная система

Тормозная система – соответствует международным нормам и требованиям по безопасности ISO 3450 и оборудована рабочей, стояночной, вспомогательной и запасной тормозными системами.

*Рабочая система:* тормозные механизмы – колодочные, барабанного типа для передних и задних колес. Привод – пневматический, отдельный для передних и задних колес.

*Стояночная система:* тормозной механизм колодочный, постоянно-замкнутого типа на ведущем валу главной передачи. Привод – пружинный, управление пневматическое.

*Вспомогательная система:* гидродинамический тормоз-замедлитель, на ведущем валу коробки передач, управление – пневматическое.

*Запасная система:* используются стояночный и исправный контуры рабочих тормозов.

## Гидравлическая система

Объединенная для опрокидывающего механизма кузова и рулевого управления.

Масляные насосы – шестеренные.

Цилиндры подъема кузова – телескопические, трехступенчатые с одной ступенью двойного действия.

Время подъема кузова, с	16
Время опускания кузова, с	20
Максимальное давление в гидросистеме, МПа	13,5
Максимальная производительность насосов при 2100 об/мин., дм³/мин	168
Степень фильтрации, мкм	10

## Кузов

Ковшового типа, с системой безопасности FOPS и ROPS, сварной, с защитным козырьком и обогревом отработавшими газами двигателя, оборудован устройством для механического стопорения в поднятом положении и камневыталкивателями.

Вместимость кузова, м<sup>3</sup>:

вровень с бортами  
24,7

с «шапкой» 2:1  
28,2

# БЕЛАЗ 7540Е



WWW.BELAZ.BY

## Ведущий мост

Механический, с одноступенчатой главной передачей с коническими шестернями с круговым зубом, дифференциалом с прямозубыми коническими шестернями и четырьмя сателлитами, планетарными колесными передачами с цилиндрическими прямозубыми шестернями.

Передаточные числа:

главной передачи	3,167
колесной передачи	5,100
общее ведущего моста	16,150

## Карданная передача

Два карданных вала открытого типа с шарнирами на игольчатых подшипниках, соединяющие гидромеханическую передачу с двигателем и ведущим мостом. Между передним карданным валом и двигателем установлена упругая муфта.

## Кабина

Одноместная, с дополнительным боковым сиденьем, сиденье водителя – пневмоподдрессоренное, регулируемое. Соответствует требованиям стандартов (EN 474-1 и EN 474-6), устанавливающих уровни внутреннего шума, вибрации, концентрации вредных веществ и запыленности воздуха.

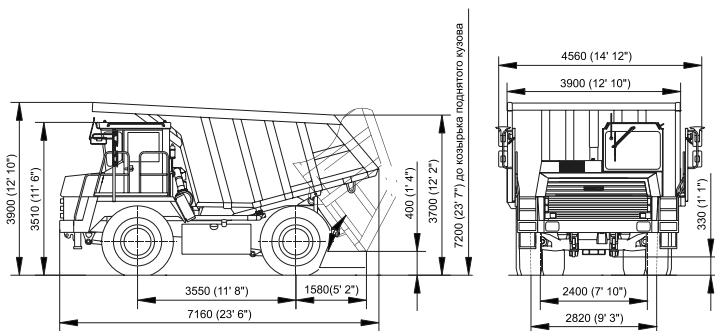
Уровень звука в кабине не более 80 дБ(А).

## Шины

Пневматические, рисунок протектора – карьерный.

Обозначение 18.00R25; 18.00-25 HC 32 (E-3)  
Внутреннее давление, МПа порекомендации производителя шин  
Обозначение обода 13.00-25/2.5

## Габаритные размеры, мм



Габаритные размеры указаны для базовой комплектации машин. Ввиду постоянного совершенствования техники представленные технические характеристики могут быть изменены без предварительного уведомления.

## Рама

Сварная, из высокопрочной низколегированной стали. Продольные лонжероны – коробчатого сечения, переменной высоты, соединены между собой поперечинами.

## Масса

Наибольшая масса груза (грузоподъемность), кг 30000  
Масса самосвала без груза, кг 22600  
Полная масса, кг 52600

Распределение массы самосвала по осям, %:

	без груза	с грузом
передняя	48,5	33,0
задняя	51,5	67,0

## Заправочные емкости, л:

Топливный бак 420  
Система охлаждения двигателя 80  
Система смазки двигателя 46  
Гидромеханическая передача 60  
Гидравлическая система 115  
Главная передача 22  
Колесные передачи 22 (11x2)

цилиндры подвески:	
передние	9,0 (4,5x2)
задние	9,0 (4,5x2)

## Специальное оборудование

Система пожаротушения с дистанционным включением (стандарт)  
ПЖД (стандарт. За исключением самосвалов тропического исполнения)  
УСПВЛ (стандарт)  
Система автоматической централизованной смазки (стандарт)  
Кондиционер (по заказу)  
Дополнительный отопитель кабины (по заказу)  
Электрообогреваемые зеркала (по заказу)

## Тяговая и тормозная характеристики

